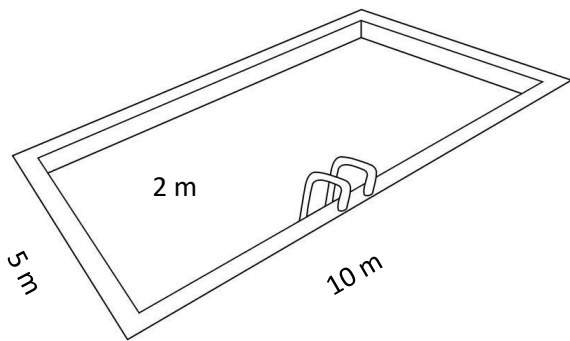


Naam: _____

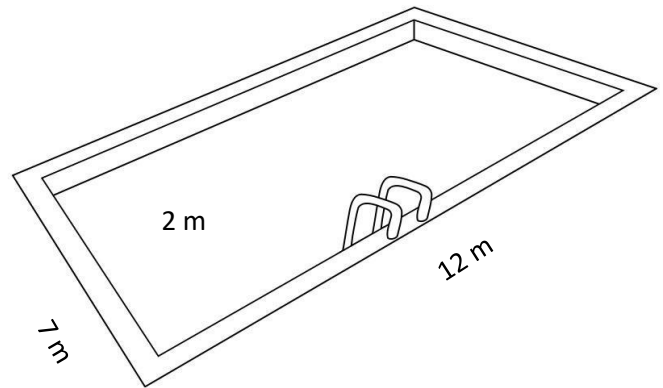
Opdracht: Bereken de inhoud van het zwembad in m³ en in liter.

Welke regel gebruik je hierbij?



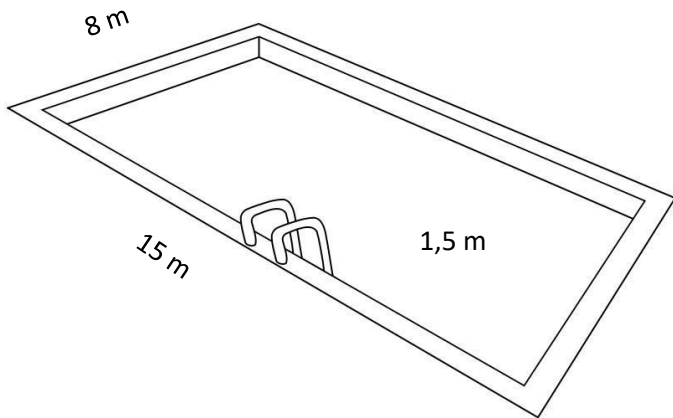
Inhoud = _____ m³

Inhoud = _____ Liter



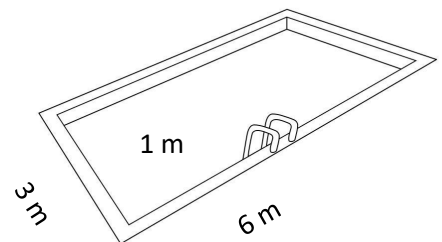
Inhoud = _____ m³

Inhoud = _____ Liter



Inhoud = _____ m³

Inhoud = _____ Liter

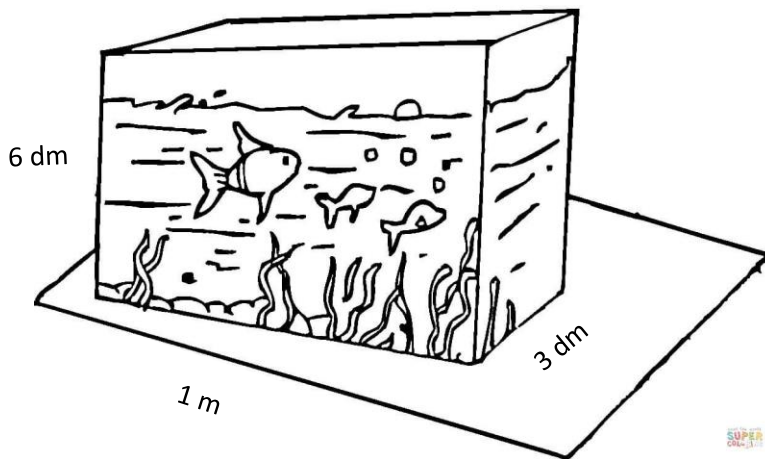


Inhoud = _____ m³

Inhoud = _____ Liter

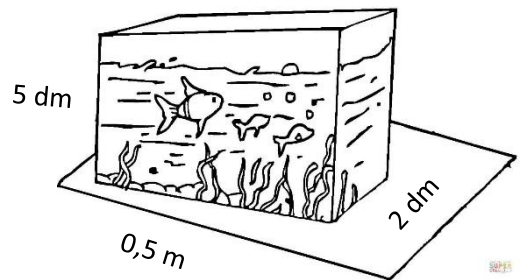
Opdracht: Bereken de inhoud van het aquarium in dm³ en in liter.

Waar moet je goed op letten?



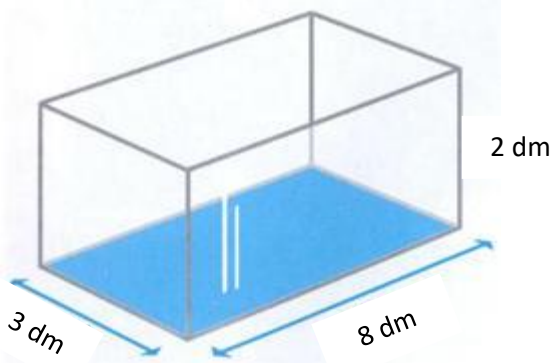
Inhoud = _____ dm³

Inhoud = _____ Liter



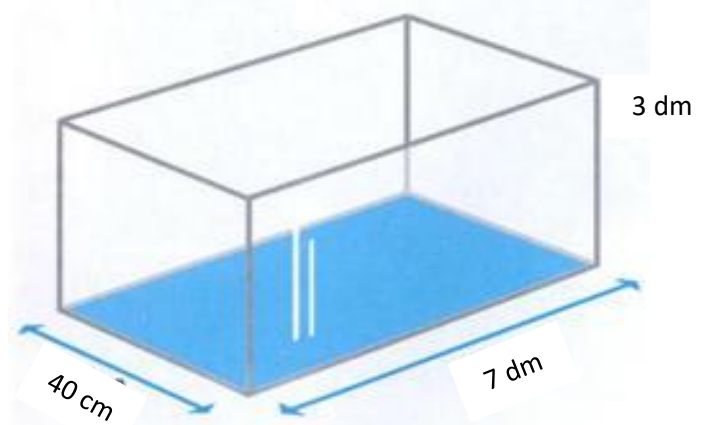
Inhoud = _____ dm³

Inhoud = _____ Liter



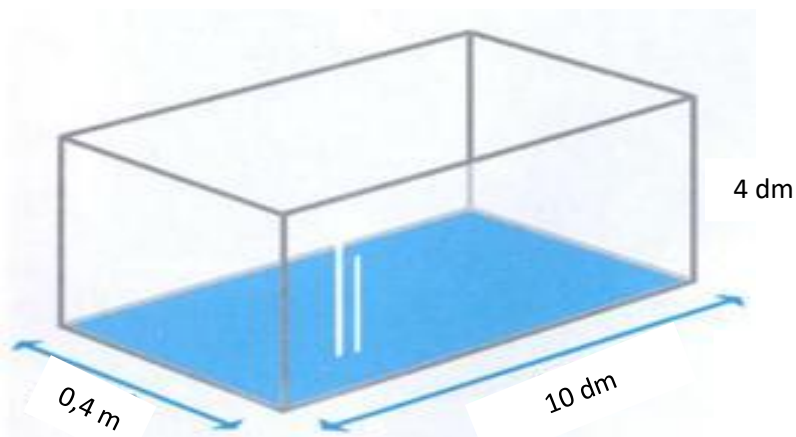
Inhoud = _____ dm³

Inhoud = _____ Liter



Inhoud = _____ dm³

Inhoud = _____ Liter



Inhoud = _____ dm³

Inhoud = _____ Liter